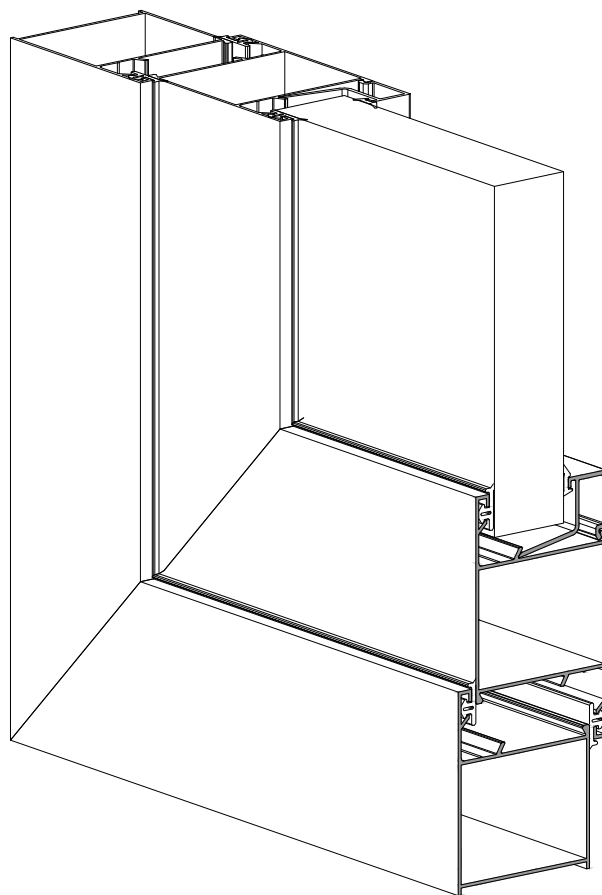
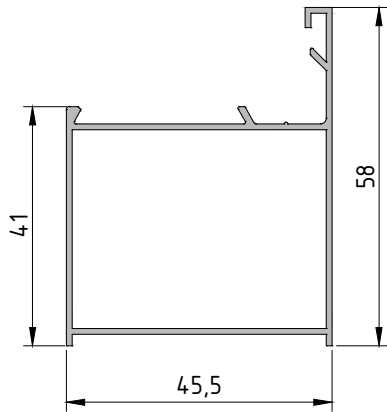


ОКОННО-ДВЕРНАЯ СИСТЕМА "АЛДОКС"

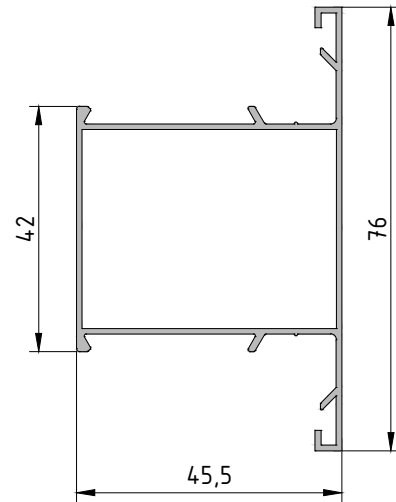




Рама

1438

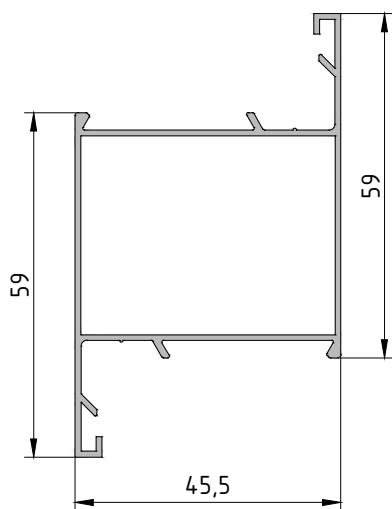
вес профиля	550.1446 гр/м
периметр	243,1 мм



Импост

1439

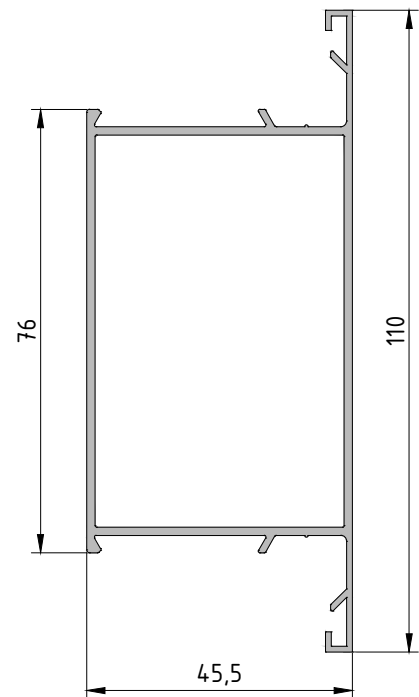
вес профиля	651.4849 гр/м
периметр	307,1 мм



Оконная створка

1440

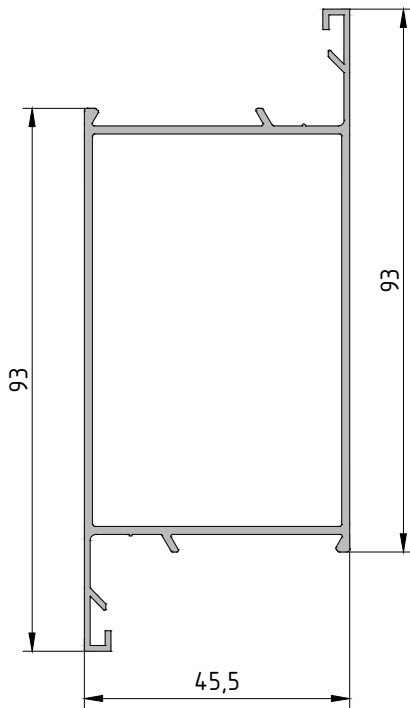
вес профиля	651.4872 гр/м
периметр	307,1 мм



Дверная створка
наружного открывания

1441

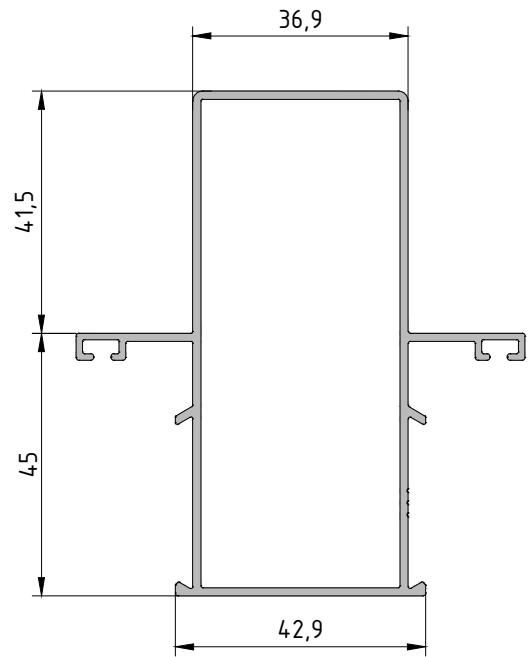
вес профиля	1114.8244 гр/м
периметр	375,1 мм



Дверная створка
внутреннего открывания

1442

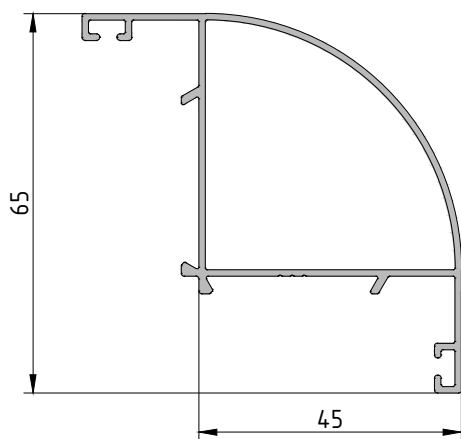
вес профиля	1114.8244 гр/м
периметр	375,1 мм



Импост усиленный

1435

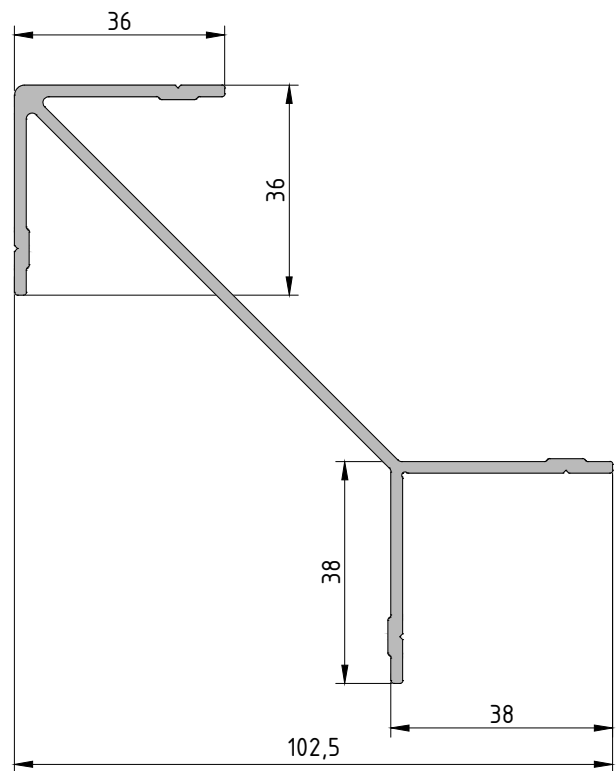
вес профиля	1211.9673 гр/м
периметр	386,54 мм



Профиль наружного угла

1436

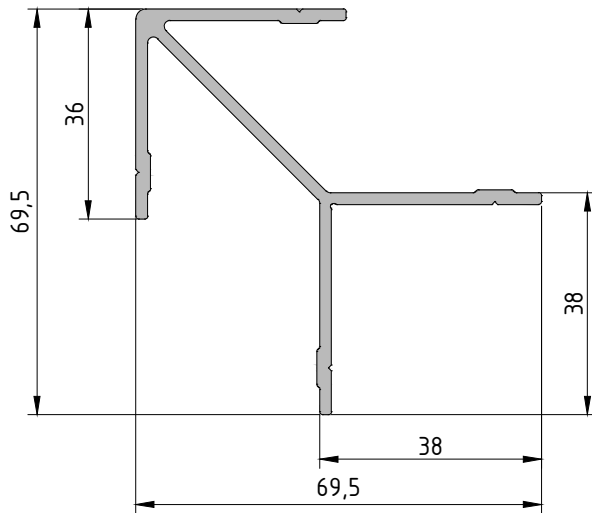
вес профиля	731.0072 гр/м
периметр	303,6 мм



Крепежный уголок

1445

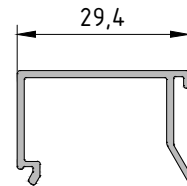
вес профиля	1347.3603 гр/м
периметр	462,8 мм



Крепежный уголок

1428

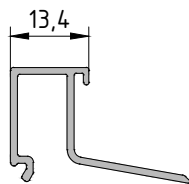
вес профиля	1084.3338 гр/м
периметр	369,4 мм



Штапик 29,4 мм

1425

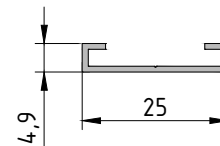
вес профиля	234.8530 гр/м
периметр	144,3 мм



Штапик 13,4 мм

1424

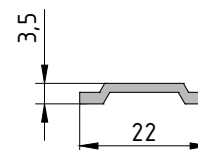
вес профиля	237.7207 гр/м
периметр	142,5 мм



Канал для кирпича

1426

вес профиля	109.2412 гр/м
периметр	79,8 мм



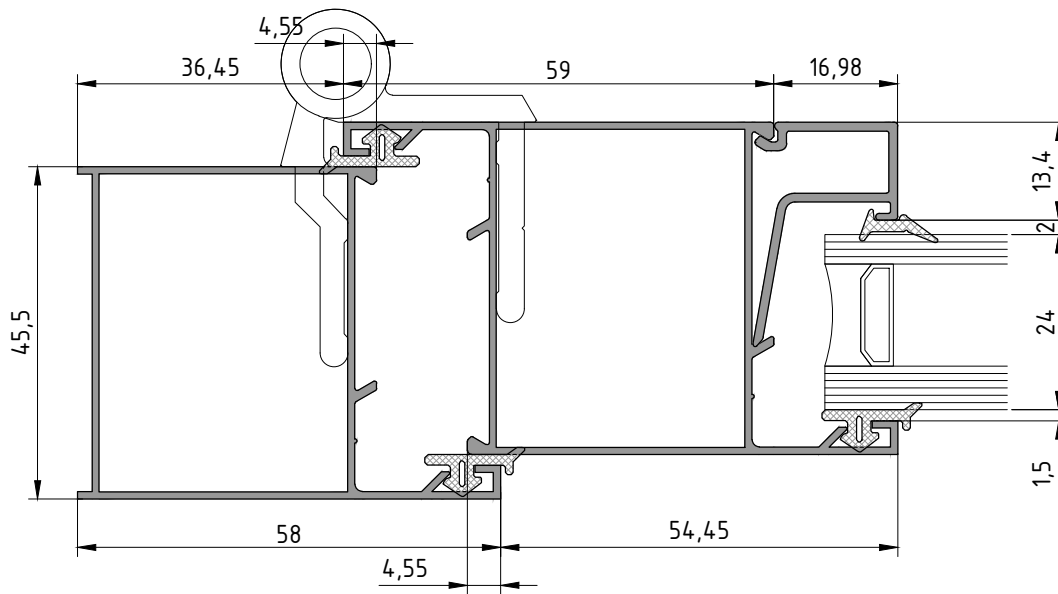
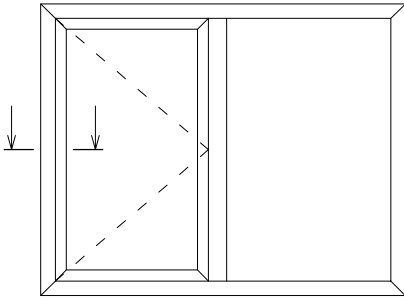
Муфель

1427

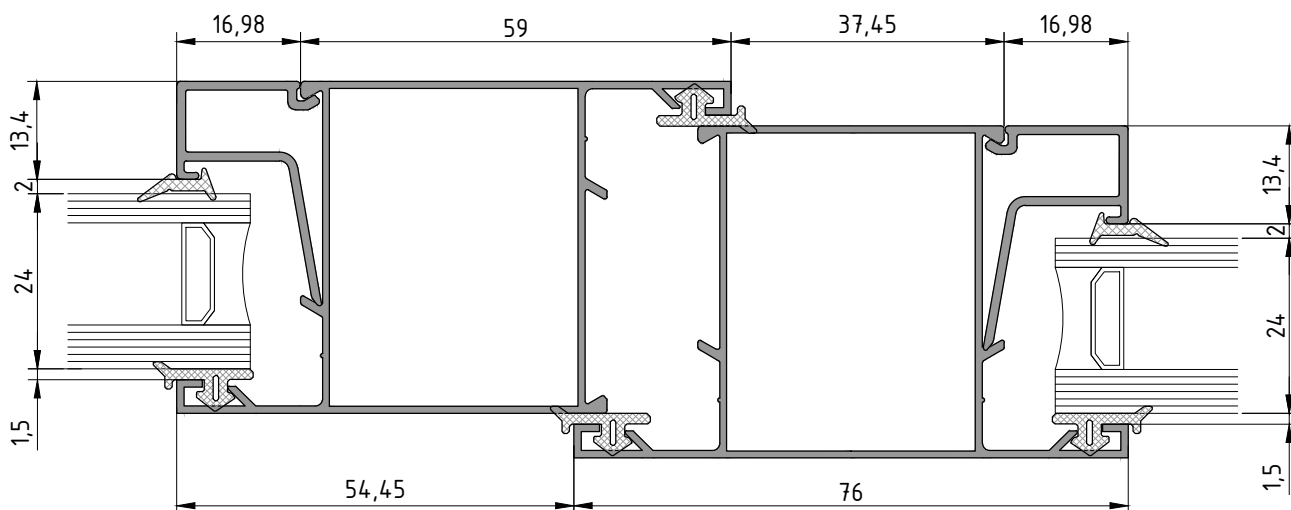
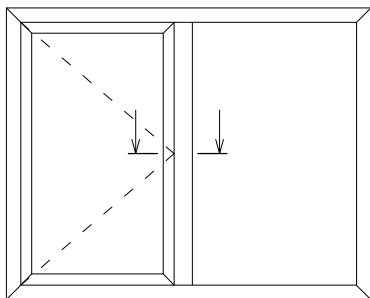
вес профиля	111.9461 гр/м
периметр	52,0 мм

УЗЛЫ И СЕЧЕНИЯ

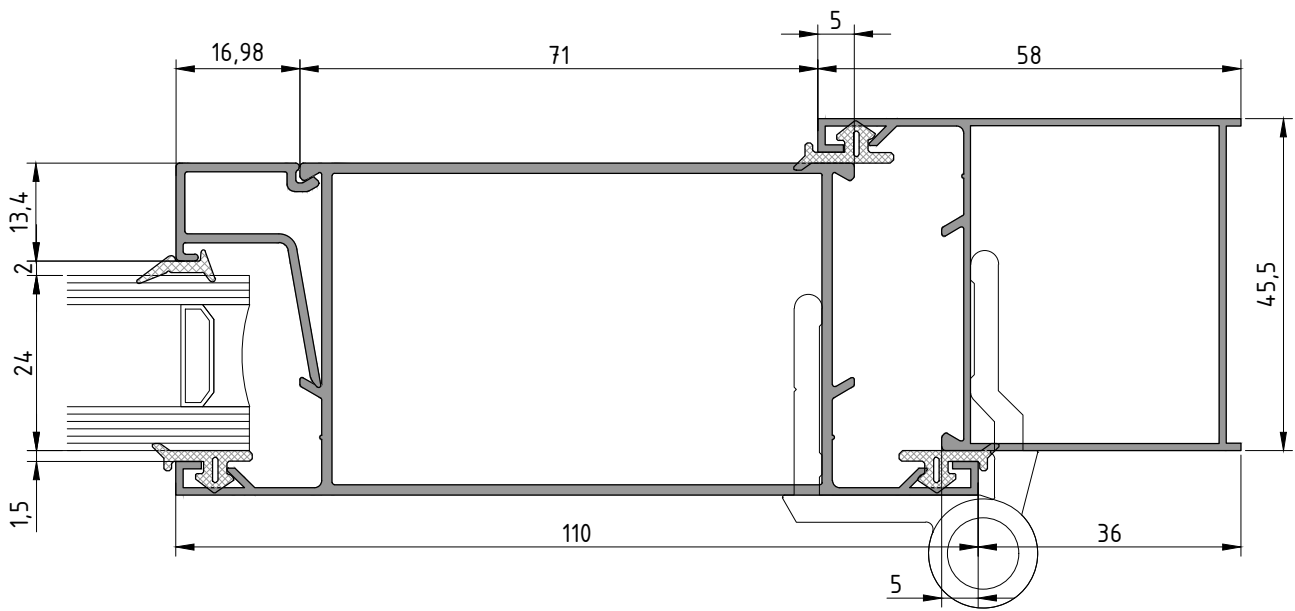
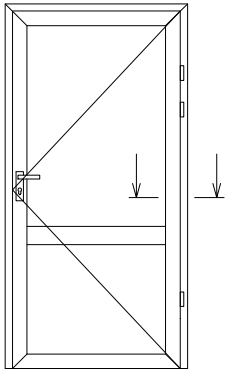
Окно со створкой



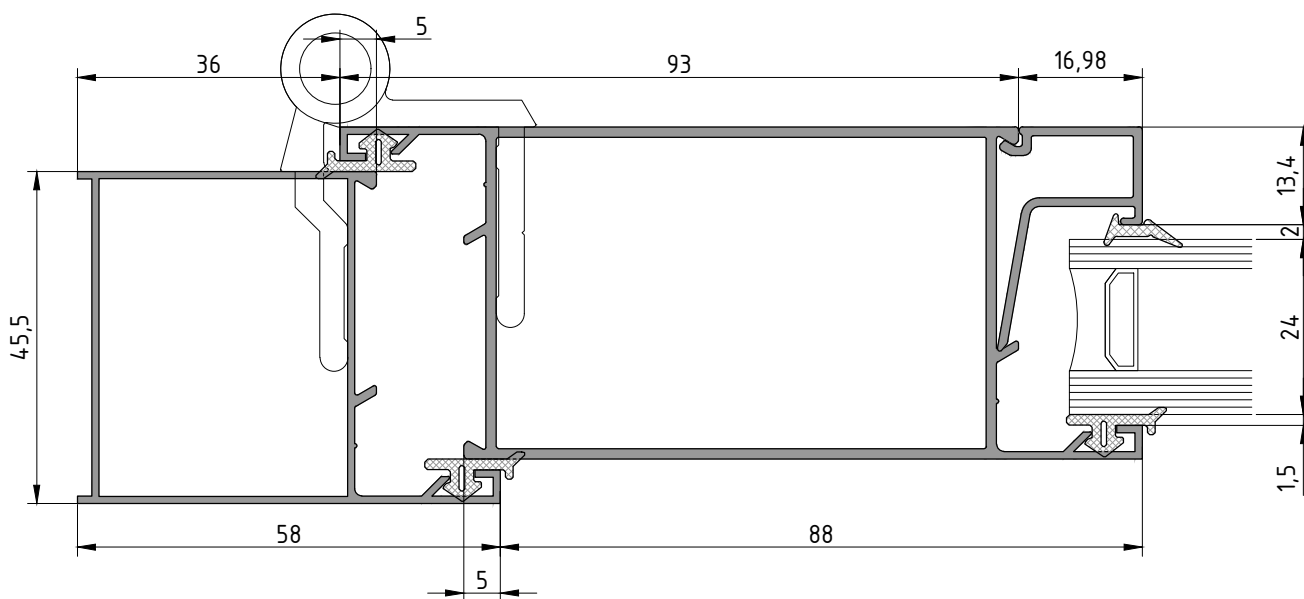
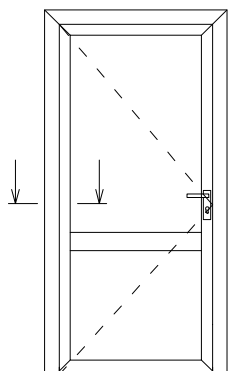
Окно со створкой



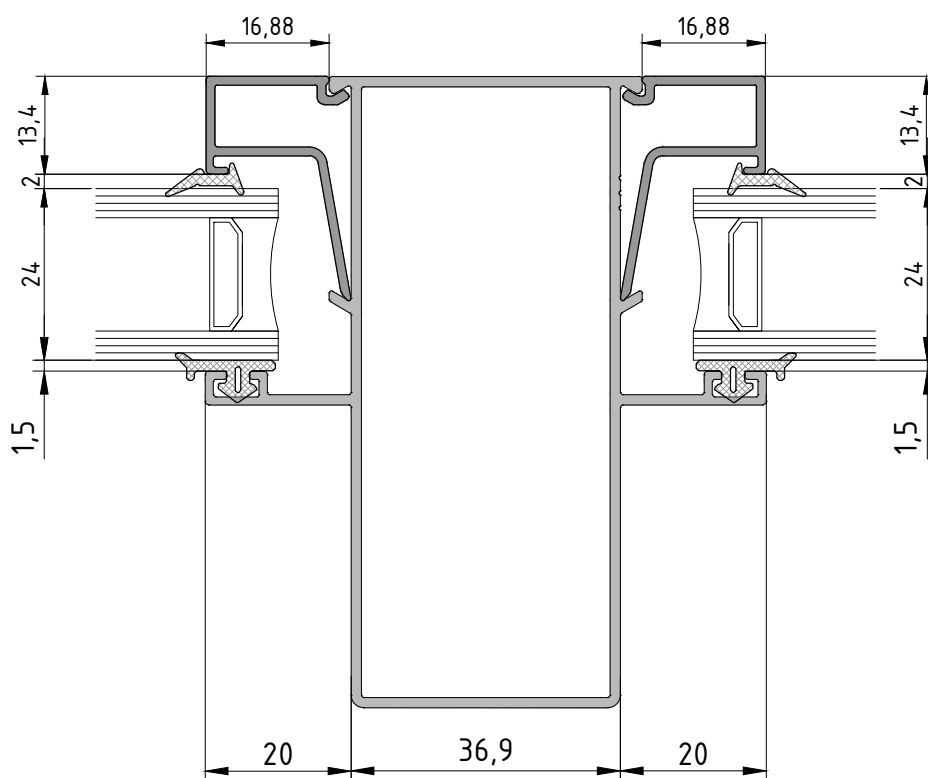
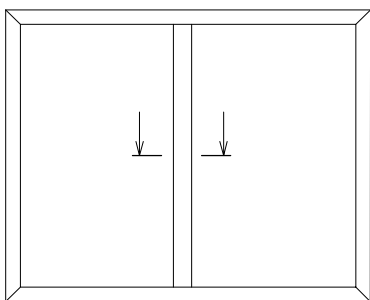
Дверь наружного открывания



Дверь внутреннего открывания



Окно с усиленным импостом



Наружный угол 90°

