

АЛЮМИНИЕВЫЕ
ПЕРИЛА
И
ОГРАЖДЕНИЯ

noffronn

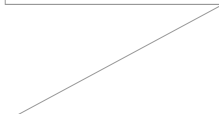
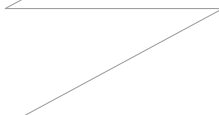
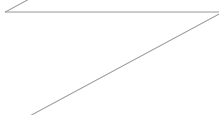
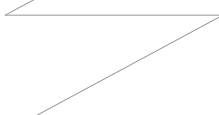











Содержание

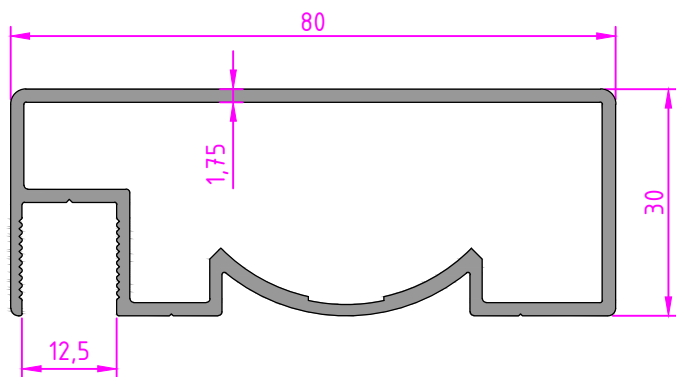
Профили	
Профили системы	268-269
Поручни	270-271
Балясины	272-273
Крепежные элементы	00
Кронштейны	00
Схема сборки	00

ПРОФИЛИ

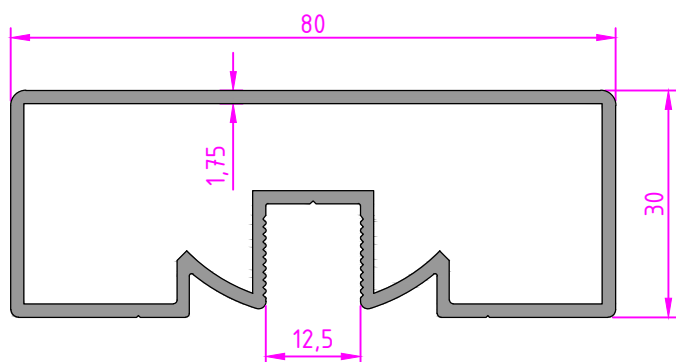
код профиля	сечение профиля	название профиля	вес гр/м	окрашиваемая поверхность мм ² /п.м.	прим
1401		Поручень 80мм с боковым остеклением	1 135.0	268089.5	
1402		Поручень 80мм с центральным остеклением	1 191.0	265000.0	
1403		0000.0	0000.0	
1404		0000.0	0000.0	
1405		Поручень 60мм с центральным остеклением	949.0	204722.2	
1406		Поручень 60мм без остекления	832.0	181673.6	
1407		Стойка 40мм с двусторонним остеклением	961.0	190366.2	
1408		Стойка 40мм с односторонним остеклением	1 013.0	173895.5	
1409		Стойка 40мм с двусторонним остеклением угловая	961.0	190367.4	
1410		Стойка 30мм с двусторонним остеклением	803.0	170883.7	
1411		Стойка 30мм с односторонним остеклением	826.0	154154.2	
1412		Крышка стоечных каналов	75.0	56274.0	
1413		0000.0	0000.0	
1414		0000.0	0000.0	
1415		0000.0	0000.0	

ПРОФИЛИ

код профиля	сечение профиля	название профиля	вес гр/м	окрашиваемая поверхность мм ² /п.м.	прим
1416		0000.0	0000.0	
1417		0000.0	0000.0	
1418		0000.0	0000.0	
1419		0000.0	0000.0	
1420		0000.0	0000.0	
1421		0000.0	0000.0	
1422		0000.0	0000.0	
1423		0000.0	0000.0	
1424		0000.0	0000.0	
1425		0000.0	0000.0	
1426		0000.0	0000.0	
1427		0000.0	0000.0	
1428		0000.0	0000.0	
1429		0000.0	0000.0	
1430		0000.0	0000.0	

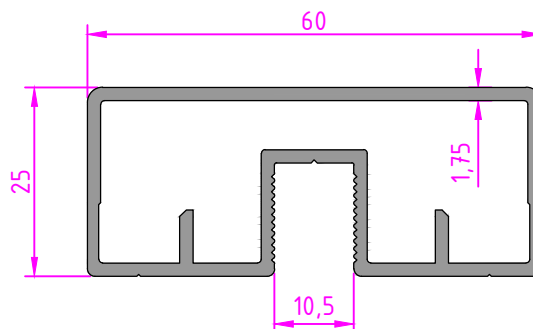


код профиля: 1401

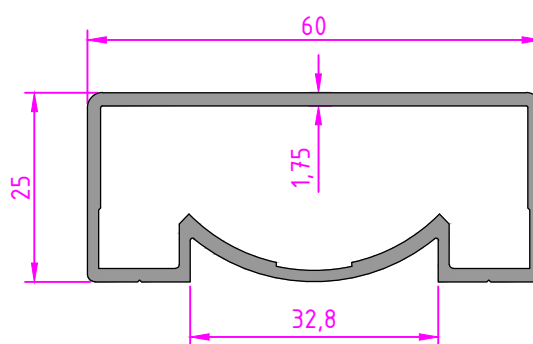


код профиля: 1402

название	код	вес	
		гр/п.м.	пл. покр мм ² /п.м
Перила 80мм с боковым остеклением	1401	1 135.0	268089.5
Перила 80мм с центральным остеклением	1402	1 191.0	265000.0

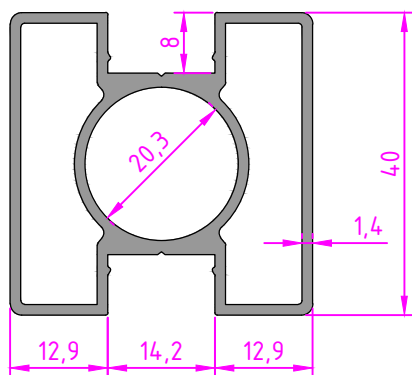


код профиля: 1405

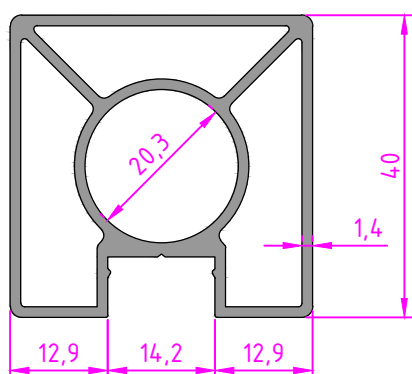


код профиля: 1406

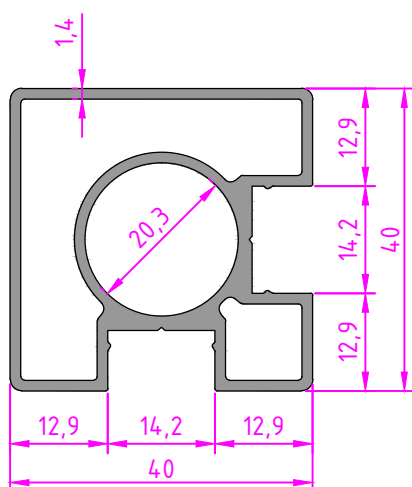
название	код	вес	пл. покр
		гр/п.м.	мм ² /п.м.
Перила 60мм с центральным остеклением	1405	949.0	204722.2
Перила 60мм без остекления	1406	832.0	181673.6



код профиля: 1407



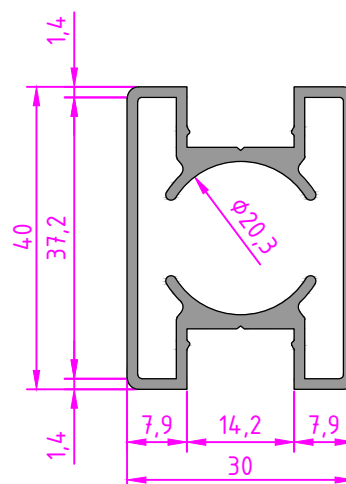
код профиля: 1408



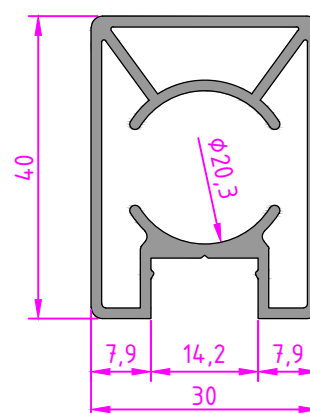
код профиля: 1409

название	код	вес	
		гр/п.м.	пл. покр мм ² /п.м.
Стойка 40мм с двусторонним остеклением	1407	961.0	190366.2
Стойка 40мм с односторонним остеклением	1408	1013.0	173895.5
Стойка 40мм с двусторонним остеклением угловая	1409	961.0	190367.4

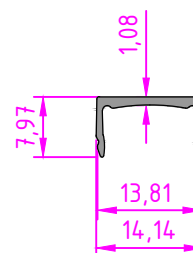
код профиля: 1410



код профиля: 1411



код профиля: 1412



название	код	вес	пл. покр
		гр/п.м.	мм ² /п.м.
Стойка 30мм с двусторонним остеклением	1410	803.0	170883.7
Стойка 30мм с односторонним остеклением	1411	826.0	154154.2
Крышка стоечных каналов	1412	75.0	56274.0